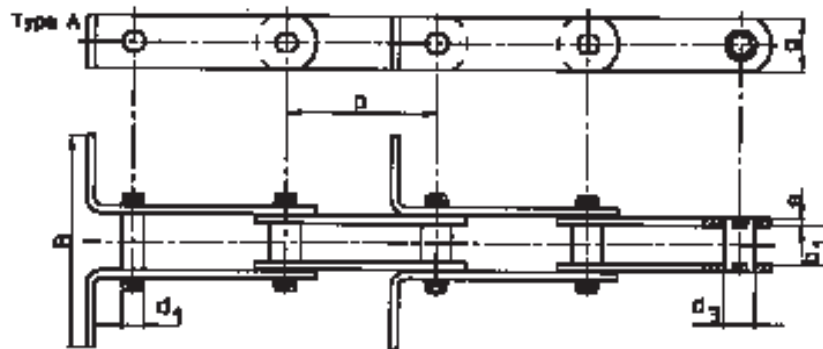


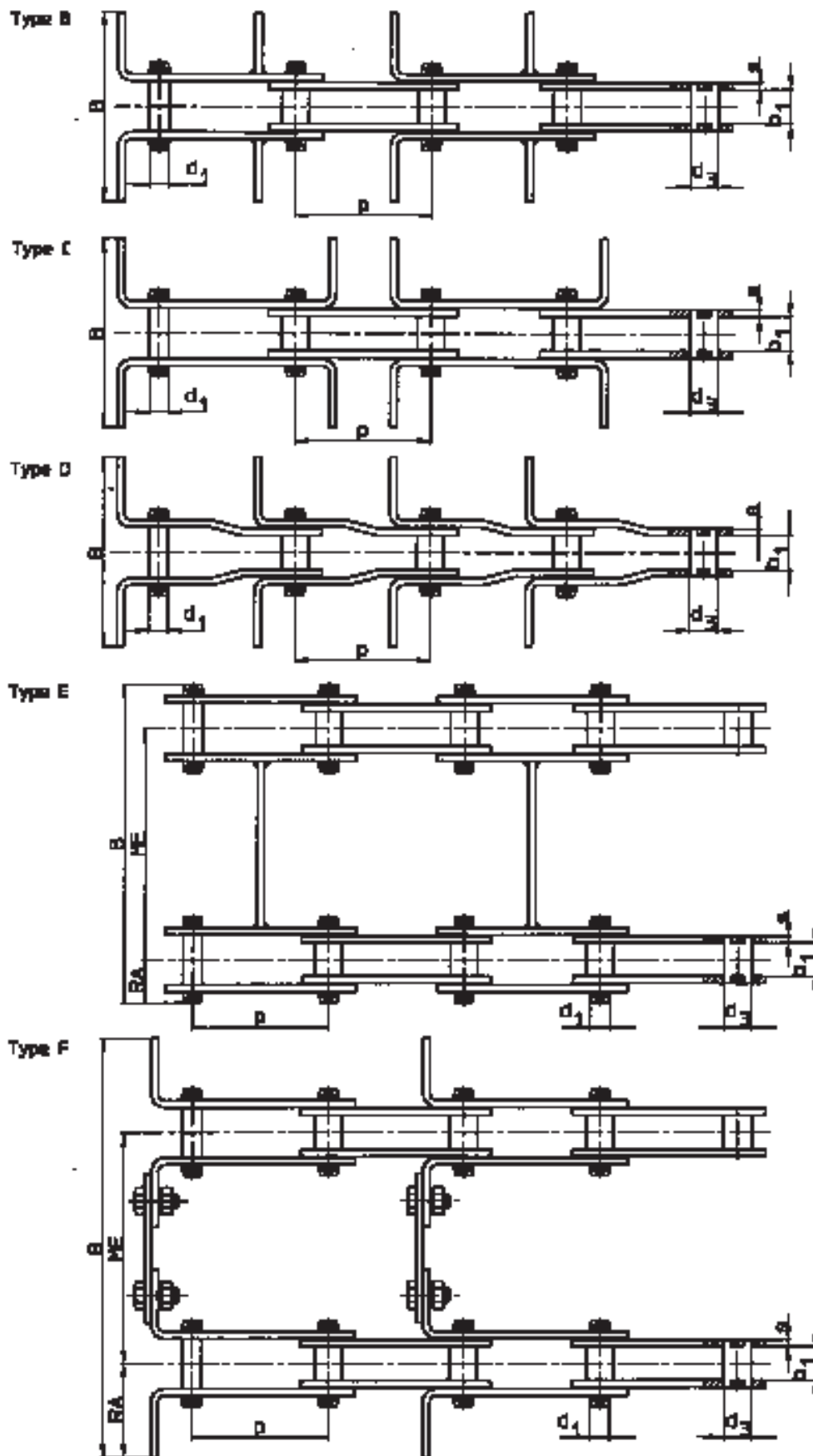
6.5 Trogförderketten, DIN 8165/8167

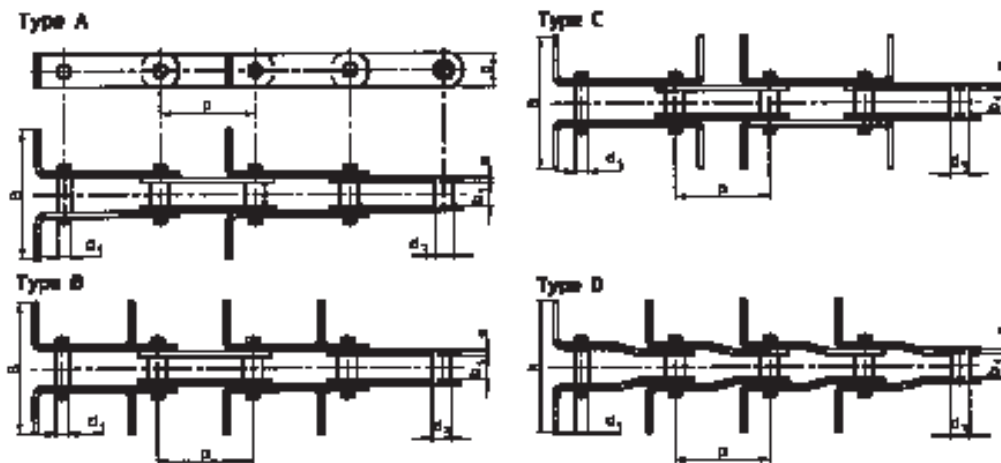
Trogeförderketten mit Vollbolzen Bauart TF ähnl. DIN 8165 Teil 1

Blatt 1/1



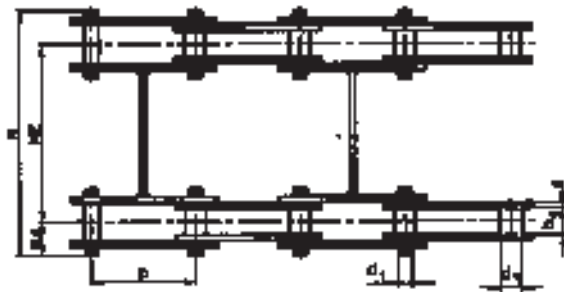
DIN-Ketten-Nr.	Teilung	Lichte Weite	Bolzen	Buchsen	Laschenbreite	Laschendicke	Bruchkraft	Gelenkfläche	Gelenkflächenpressung zul.	Gewicht ohne Kratzer
	p	b ₁	∅ d ₁	∅ d ₃	g	s				
mm							kN	cm ²	N/cm ²	kg/m
TF 40	40	18	10	15	26	3	40	2,5	2680	2,70
	63									2,16
	100									1,82
TF 63	63	22	12	18	30	4	63	3,7	2840	3,52
	100									2,91
	125									2,71
TF 90	160	25	14	20	35	5	90	5,0	3000	2,53
	63									5,28
	100									4,34
	125									4,03
	160									3,75
TF 112	200	30	16	22	40	6	112	6,8	2750	3,55
	250									3,39
	100									6,17
	125									5,69
	160									5,27
TF 140	200	35	18	26	45	6	140	8,6	2720	4,97
	250									4,73
	100									7,61
	125									6,94
	160									6,35
	200									5,92
TF 180	250	45	20	30	50	8	180	12,3	2440	5,59
	315									5,31
	125									10,78
	160									9,80
	200									9,09
	250									8,53
TF 250	315	55	26	36	60	8	250	18,7	2230	8,07
	400									7,69
	125									14,78
	160									13,19
	200									12,06
TF 315	250	65	30	42	70	10	315	25,8	2040	11,16
	315									10,41
	400									9,80
	160									20,38
	200									18,50
TF 400	250	70	32	44	70	12	400	30,7	2170	15,76
	315									14,75
	400									14,75
	160									24,27
	200									22,05
TF 500	250	80	36	50	80	12	500	38,2	2180	20,28
	315									18,81
	400									17,62
	500									30,40
	160									27,34
TF 630	200	90	42	56	100	12	630	48,7	2160	24,88
	250									33,34
	315									30,34
	400									27,90
	500									26,09



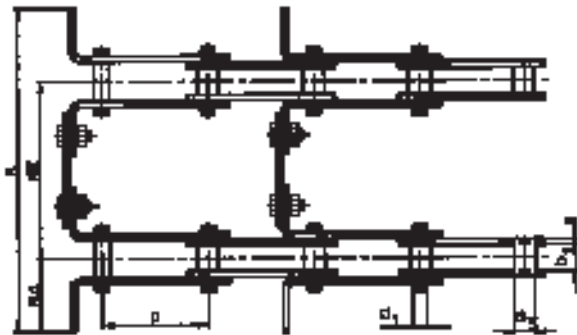


DIN-Ketten-Nr.	Teilung	Lichte Weite	Bolzen	Buchsen	Laschenbreite	Laschen-dicke	Bruchkraft	Gelenkfläche	Gelenkflächenpressung zul.	Gewicht ohne Kratzer
	p	b ₁	∅ d ₁	∅ d ₃	g	s				
mm							kN	cm ²	N/cm ²	kg/m
TFM 20	40	16	6,0	9,0	18	2,5	20	1,32	2160	1,28
	50									1,16
	63									1,07
	80									0,99
	100									0,93
	125									0,89
TFM 28	160	0,85								
	50	18	7,0	10,0	20	3,0	28	1,75	2290	1,57
	63									1,44
	80									1,34
	100									1,26
	125									1,19
160	1,14									
TFM 40	200	1,10								
	63	20	8,5	12,5	25	3,5	40	2,38	2400	2,23
	80									2,05
	100									1,91
	125									1,81
	160									1,71
200	1,64									
TFM 56	250	1,59								
	63	24	10,0	15,0	30	4,0	56	3,30	2430	3,32
	80									3,01
	100									2,79
	125									2,61
	160									2,45
200	2,33									
TFM 80	250	2,24								
	80	28	12,0	18,0	35	5,0	80	4,68	2440	4,64
	100									4,26
	125									3,96
	160									3,69
	200									3,50
250	3,35									
TFM 112	315	3,23								
	80	32	15,0	21,0	40	6,0	112	6,75	2370	6,73
	100									6,13
	125									5,66
	160									5,25
	200									4,95
250	4,71									
TFM 112	315	4,52								
	400	4,36								

Type E



Type F



DIN-Ketten-Nr.	Teilung	Lichte Weite	Bolzen	Buchsen	Laschenbreite	Laschendicke	Bruchkraft	Gelenkfläche	Gelenkflächenpressung zul.	Gewicht ohne Kratzer
	p	b ₁	∅ d ₁	∅ d ₃	g	s				
mm							kN	cm ²	N/cm ²	kg/m
TFM 160	100	37	18	25	50	7,0	160	9,36	2440	9,61
	125									8,78
	160									8,06
	200									7,55
	250									7,14
	315									6,80
	400									6,52
500	6,32									
TFM 224	125	43	21	30	60	8,0	224	12,60	2540	12,99
	160									11,79
	200									10,94
	250									10,26
	315									9,70
	400									9,24
	500									8,90
630	8,62									
TFM 315	160	48	25	36	70	10,0	315	17,50	2570	18,05
	200									16,64
	250									15,51
	315									14,57
	400									13,81
	500									13,25
	630									12,78
TFM 450	200	56	30	42	80	12,0	450	24,60	2620	24,05
	250									22,25
	315									20,77
	400									19,56
	500									18,66
	630									17,92
	800									17,32
TFM 630	250	66	36	50	100	14,0	630	34,56	2610	34,58
	315									31,98
	400									29,85
	500									28,28
	630									26,98
	800									25,92
	1000									25,13
TFM 900	250	78	44	60	120	16,0	900	49,28	2610	51,04
	315									46,73
	400									43,20
	500									40,59
	630									38,43
	800									36,67
	1000									35,37