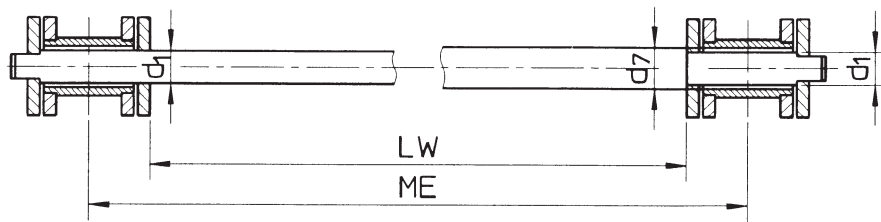
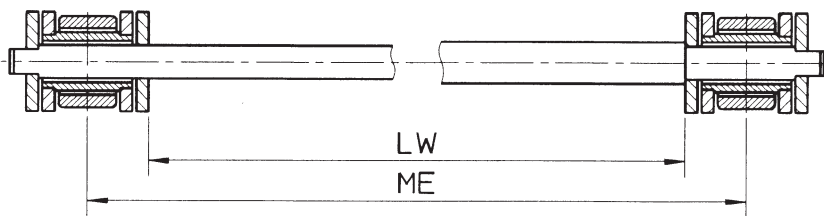


ohne Rollen

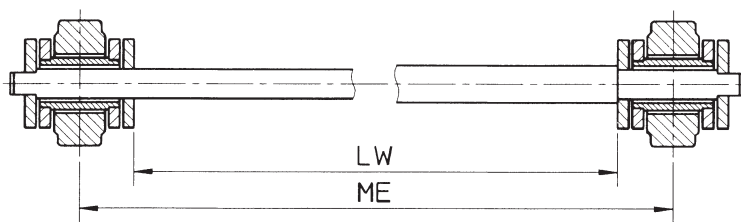


mit Schonrollen Form A nach DIN 8169

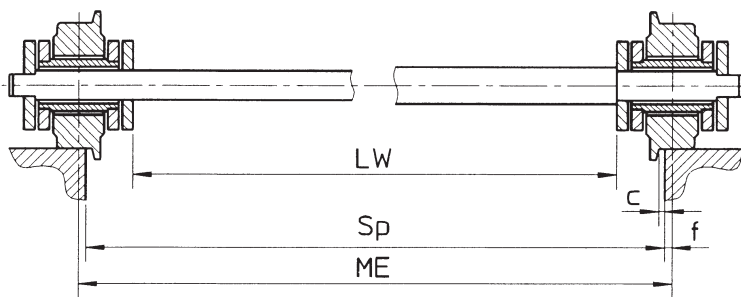


DIN-Ketten-Nr.	Spurweite mm								
	Sp	250	315	400	500	630	800	1000	1250
M 20	ME	256	321	406	506	-	-	-	-
	LW	228,6	293,6	378,6	478,6	-	-	-	-
M 28	ME	257	322	407	507	-	-	-	-
	LW	225,4	290,4	375,4	475,4	-	-	-	-
M 40	ME	257	322	407	507	637	-	-	-
	LW	221,4	286,4	371,4	471,4	601,4	-	-	-
M 56	ME	259	324	409	509	639	-	-	-
	LW	217,2	282,2	367,2	467,2	597,2	-	-	-
M 80	ME	260	325	410	510	640	810	-	-
	LW	210,2	275,2	360,2	460,2	590,2	760,2	-	-
M 112	ME	260	325	410	510	640	810	1010	-
	LW	202	267	352	452	582	752	952	-
M 160	ME	261	326	411	511	641	811	1011	1261
	LW	194	259	344	444	574	744	944	1194
M 224	ME	264	329	414	514	644	814	1014	1264
	LW	187	252	337	437	567	737	937	1187
M 315	ME	265	330	415	515	645	815	1015	1265
	LW	173,8	238,8	323,8	423,8	553,8	723,8	923,8	1173,8
M 450	ME	---	331	416	516	646	816	1016	1266
	LW	---	223,4	308,4	408,4	538,4	708,4	908,4	1158,4
M 630	ME	---	337	422	522	652	822	1022	1272
	LW	---	211	296	396	526	696	896	1146
M 900	ME	---	---	427	527	657	827	1027	1277
	LW	---	---	281	381	511	681	881	1131

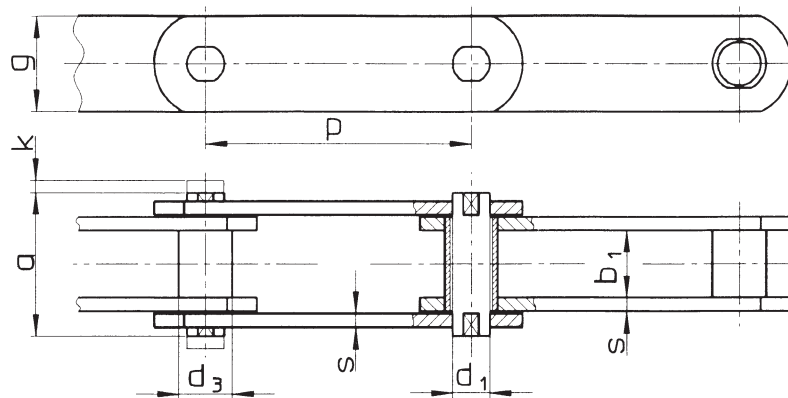
mit Laufrollen Form B und C nach DIN 8169



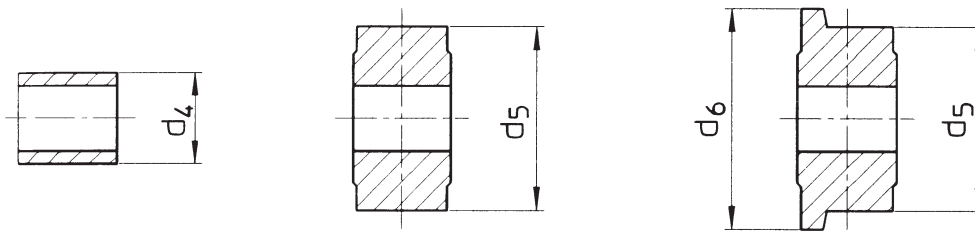
mit Bundlaufrollen Form D und E nach DIN 8169



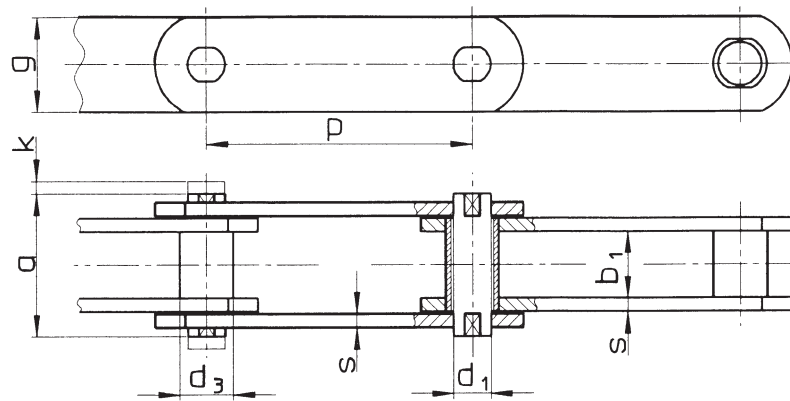
DIN- Ketten- Nr.	Spurweite mm						Traversen- Traversen- ø ø			
	Sp	1400	1600	1800	2000	c mm	f mm	d ₁ mm	d ₇ mm	
M 20	ME	-	-	-	-	1,0	3,0	6,0	7,0	
	LW	-	-	-	-					
M 28	ME	-	-	-	-	1,0	3,5	7,0	8,5	
	LW	-	-	-	-					
M 40	ME	-	-	-	-	1,0	3,5	8,5	10,0	
	LW	-	-	-	-					
M 56	ME	-	-	-	-	1,5	4,5	10,0	12,0	
	LW	-	-	-	-					
M 80	ME	-	-	-	-	2,0	5,0	12,0	15,0	
	LW	-	-	-	-					
M 112	ME	-	-	-	-	2,5	5,0	15,0	18,0	
	LW	-	-	-	-					
M 160	ME	-	-	-	-	3,0	5,5	18,0	21,0	
	LW	-	-	-	-					
M 224	ME	1414	1614	1814	2014	3,0	7,0	21,0	25,0	
	LW	1337	1537	1737	1937					
M 315	ME	1415	1615	1815	2015	3,0	7,5	25,0	30,0	
	LW	1323,8	1523,8	1723,8	1923,8					
M 450	ME	1416	1616	1816	2016	3,5	8,0	30,0	35,0	
	LW	1308,4	1508,4	1708,4	1908,4					
M 630	ME	1422	1622	1822	2022	3,5	11,0	36,0	42,0	
	LW	1296	1496	1696	1896					
M 900	ME	1427	1627	1827	2027	3,5	13,5	44,0	50,0	
	LW	1281	1481	1681	1881					



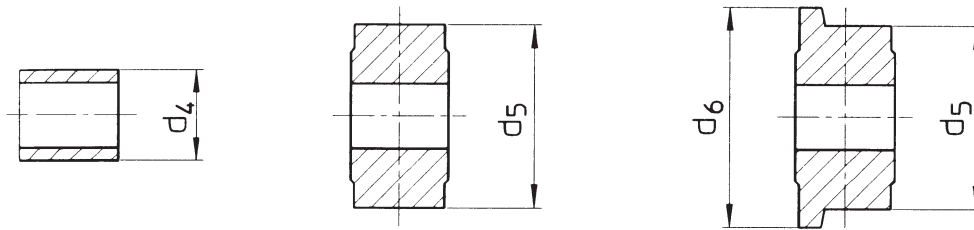
DIN-Ketten-Nr.	Teilung	Lichte Weite	Bolzen	Buchsen	Schonrollen	Rollen	Bundlaufrollen	Laschenbreite	Laschen- dicke
	p	b ₁	∅ d ₁	∅ d ₃	∅ d ₄	∅ d ₅	∅ d ₅ /d ₆	g	s
	mm								
M 20	40	16	6	9	12,5	25	25/30	18	2,5
	50								
	63								
	80								
	100								
	125								
M 28	160	18	7	10	15	30	30/36	20	3,0
	50								
	63								
	80								
	100								
	125								
M 40	160	20	8,5	12,5	18	36	36/42	25	3,5
	200								
	63								
	80								
	100								
	125								
M 56	250	24	10	15	21	42	42/50	30	4,0
	63								
	80								
	100								
	125								
	160								
M 80	200	28	12	18	25	50	50/60	35	5,0
	250								
	315								
	80								
	100								
	125								
M 112	160	32	15	21	30	60	60/70	40	6,0
	200								
	250								
	315								
	400								
	80								



DIN-Ketten-Nr.	Nietbolzenlänge a max.	Schließbolzenüberstand k max.	Bruchkraft	Gelenkfläche	Gelenkflächenpressung zul.	Kettengewicht			
						ohne Rolle	mit Schonrolle	mit Laufrolle	mit Bundlaufrolle
						kg/m			
	mm		kN	cm ²	N/cm ²				
M 20	35	7	20	1,32	2160	1,28	1,44	2,48	2,64
						1,16	1,29	2,12	2,25
						1,07	1,17	1,83	1,93
						0,99	1,07	1,59	1,67
						0,93	1,00	1,41	1,48
						0,89	0,94	1,27	1,32
						0,85	0,89	1,15	1,19
						0,85	0,89	1,15	1,19
M 28	40	8	28	1,75	2290	1,57	1,82	3,18	3,38
						1,44	1,64	2,72	2,88
						1,34	1,49	2,34	2,47
						1,26	1,38	2,06	2,16
						1,19	1,29	1,84	1,92
						1,14	1,22	1,64	1,71
						1,10	1,16	1,50	1,55
						1,10	1,16	1,50	1,55
M 40	45	9	40	2,38	2400	2,23	2,53	4,27	4,52
						2,05	2,28	3,65	3,85
						1,91	2,10	3,20	3,35
						1,81	1,96	2,83	2,96
						1,71	1,83	2,51	2,61
						1,64	1,74	2,29	2,36
						1,59	1,66	2,10	2,17
						1,59	1,66	2,10	2,17
M 56	52	10	56	3,30	2430	3,32	3,78	6,67	7,08
						3,01	3,38	5,66	5,98
						2,79	3,08	4,90	5,16
						2,61	2,84	4,30	4,51
						2,45	2,63	3,77	3,93
						2,33	2,48	3,39	3,52
						2,24	2,36	3,09	3,19
						2,24	2,36	3,09	3,19
M 80	62	12	80	4,68	2440	4,64	5,24	9,04	9,61
						4,26	4,74	7,79	8,23
						3,96	4,34	6,78	7,14
						3,69	3,99	5,90	6,18
						3,50	3,75	5,27	5,49
						3,35	3,55	4,76	4,94
						3,23	3,38	4,35	4,49
						3,23	3,38	4,35	4,49
M 112	73	14	112	6,75	2370	6,73	7,79	13,93	14,70
						6,13	6,98	11,90	12,52
						5,66	6,34	10,27	10,77
						5,25	5,78	8,85	9,24
						4,95	5,38	7,83	8,14
						4,71	5,05	7,02	7,27
						4,52	4,79	6,35	6,55
						4,36	4,57	5,80	5,96



DIN-Ketten-Nr.	Teilung	Lichte Weite	Bolzen	Buchsen	Schonrollen	Rollen	Bundlaufrollen	Laschenbreite	Laschen-dicke
	p	b ₁	∅ d ₁	∅ d ₃	∅ d ₄	∅ d ₅	∅ d ₅ /d ₆	g	s
mm									
M 160	100	37	18	25	36	70	70/85	50	7
	125								
	160								
	200								
	250								
	315								
	400								
500									
M 224	125	43	21	30	42	85	85/100	60	8
	160								
	200								
	250								
	315								
	400								
	500								
630									
M 315	160	48	25	36	50	100	100/120	70	10
	200								
	250								
	315								
	400								
	500								
630									
M 450	200	56	30	42	60	120	120/140	80	12
	250								
	315								
	400								
	500								
	630								
	800								
M 630	250	66	36	50	70	140	140/170	100	14
	315								
	400								
	500								
	630								
	800								
	1000								
M 900	250	78	44	60	85	170	170/210	120	16
	315								
	400								
	500								
	630								
	800								
	1000								



DIN-Ketten-Nr.	Nietbolzenlänge a max.	Schließbolzenüberstand k max.	Bruchkraft	Gelenkfläche	Gelenkflächenpressung zul.	Kettengewicht			
						ohne Rolle	mit Schonrolle	mit Laufrolle	mit Bundlaufrolle
mm		kN		cm ²	N/cm ²	kg/m			
M 160	85	16	160	9,36	2440	9,61	11,06	18,76	20,04
						8,78	9,94	16,11	17,13
						8,06	8,97	13,79	14,58
						7,55	8,28	12,13	12,77
						7,14	7,72	10,80	11,31
						6,80	7,26	9,71	10,11
						6,52	6,89	8,81	9,13
						6,32	6,61	8,15	8,40
M 224	98	18	224	12,60	2540	12,99	14,73	25,69	27,12
						11,79	13,16	21,72	22,84
						10,94	12,03	18,88	19,78
						10,26	11,13	16,61	17,33
						9,70	10,39	14,74	15,31
						9,24	9,78	13,21	13,66
						8,90	9,34	12,07	12,43
						8,62	8,96	11,17	11,42
M 315	112	21	315	17,50	2570	18,05	20,18	33,37	35,45
						16,64	18,34	28,89	30,56
						15,51	16,87	25,31	26,64
						14,57	15,66	22,36	23,41
						13,81	14,67	19,94	20,77
						13,25	13,93	18,15	18,82
						12,78	13,32	16,67	17,20
						12,78	13,32	16,67	17,20
M 450	135	25	450	24,60	2620	24,05	27,11	44,43	46,72
						22,25	24,70	38,56	40,39
						20,77	22,71	33,71	35,17
						19,56	21,09	29,75	30,90
						18,66	19,89	26,82	27,73
						17,92	18,89	24,39	25,12
						17,32	18,08	22,41	22,98
						17,32	18,08	22,41	22,98
M 630	154	30	630	34,56	2610	34,58	38,36	60,98	64,63
						31,98	34,98	52,93	55,83
						29,85	32,22	46,36	48,63
						28,28	30,17	41,48	43,30
						26,98	28,48	37,46	38,90
						25,92	27,10	34,17	35,31
						25,13	26,08	31,73	32,64
						25,13	26,08	31,73	32,64
M 900	180	37	900	49,28	2610	51,04	57,65	96,13	103,81
						46,73	51,98	82,52	88,61
						43,20	47,34	71,39	76,19
						40,59	43,90	63,14	66,98
						38,43	41,06	56,33	59,38
						36,67	38,74	50,77	53,17
						35,37	37,02	46,64	48,56
						35,37	37,02	46,64	48,56